

# シボレックス乾式ロック工法(縦壁) SDR低層ロック工法標準図

SS-SDRL01-2024. 10. 01

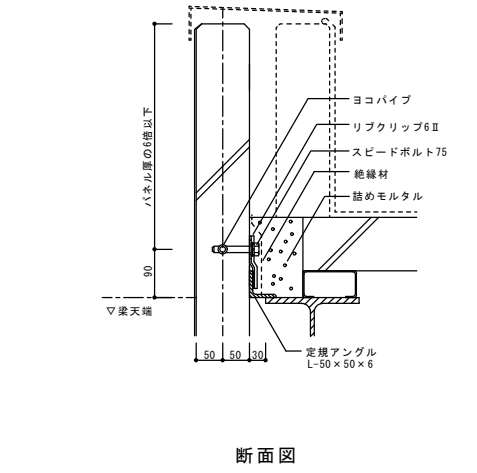
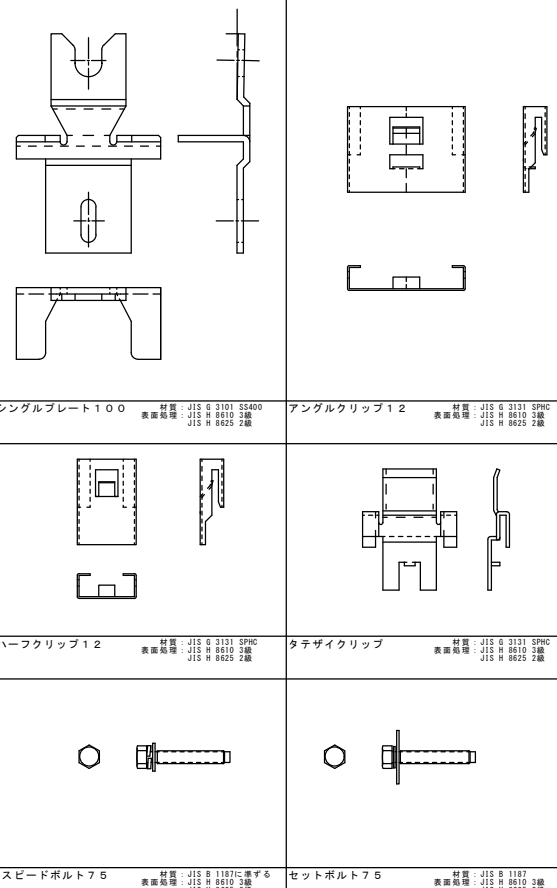
## I シボレックス (ALC) パネル仕様

- 1 シボレックス (ALC) パネル仕様  
JIS A 5416-2016 軽量気泡コンクリートパネル (ALCパネル) に適合するもの
- 2 シボレックス (ALC) パネル使用部位およびパネル厚
- |                              |                                 |                                 |                                 |   |  |  |  |
|------------------------------|---------------------------------|---------------------------------|---------------------------------|---|--|--|--|
| <input type="checkbox"/> 外壁  | <input type="checkbox"/> 100mm厚 | <input type="checkbox"/> 125mm厚 | <input type="checkbox"/> 150mm厚 | <input type="checkbox"/> 100mm厚 (スリムアートパネル) | <input type="checkbox"/> 125mm厚 (アートパネル) | <input type="checkbox"/> 150mm厚 (アートパネル) | <input type="checkbox"/> 175mm厚 (アートパネル) |
| <input type="checkbox"/> 屋根  | <input type="checkbox"/> 75mm厚  | <input type="checkbox"/> 100mm厚 | <input type="checkbox"/> 125mm厚 | <input type="checkbox"/> 150mm厚             | <input type="checkbox"/> 175mm厚          |  |  |
| <input type="checkbox"/> 間仕切 | <input type="checkbox"/> 75mm厚  | <input type="checkbox"/> 100mm厚 | <input type="checkbox"/> 125mm厚 | <input type="checkbox"/> 150mm厚             |  |  |  |
| <input type="checkbox"/> 床   | <input type="checkbox"/> 100mm厚 | <input type="checkbox"/> 125mm厚 | <input type="checkbox"/> 150mm厚 | <input type="checkbox"/> 175mm厚             |  |  |  |
- 3 シボレックス (ALC) パネル外壁仕様
- (1) シボレックスパネル取付構法
- 縦壁構法  SDR低層ロック工法 (縦壁ロック工法)  積層タイプ (二次壁タイプ)  その他 ( )
- (2) 設計風圧力
- |   |   |   |   |   |                  |
|---|---|---|---|---|------------------|
| 階 | ~ | 階 | 正 | 負 | N/m <sup>2</sup> |
| 階 | ~ | 階 | 正 | 負 | N/m <sup>2</sup> |
| 階 | ~ | 階 | 正 | 負 | N/m <sup>2</sup> |
| 階 | ~ | 階 | 正 | 負 | N/m <sup>2</sup> |
| 階 | ~ | 階 | 正 | 負 | N/m <sup>2</sup> |
| 階 | ~ | 階 | 正 | 負 | N/m <sup>2</sup> |
- (3) パネル特殊仕様
- 特記:  アートパネル
- |  |             |
|--|-------------|
| <input type="checkbox"/> ストライプ         | : 商品コード ( ) |
| <input type="checkbox"/> クロスライン        | : 商品コード ( ) |
| <input type="checkbox"/> ホリゾン          | : 商品コード ( ) |
| <input type="checkbox"/> ブリック          | : 商品コード ( ) |
| <input type="checkbox"/> リブ            | : 商品コード ( ) |
| <input type="checkbox"/> テラリュール・アルティスタ | : 商品コード ( ) |
- 隣接王 (フレコートパネル)
- ドライパネル (撥水性を持たせたパネル)
- その他 ( )

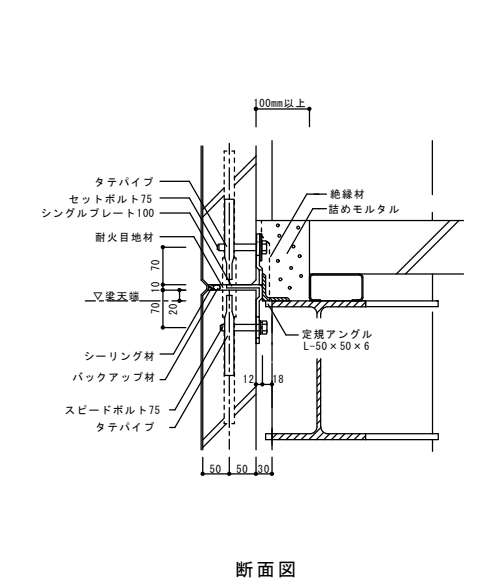
## III 内外装仕様

- 1 外装仕上げ
- 吹付け仕上げ (特記: )
- 複層仕上げ材
    - 複層塗材 E (アクリルタイル)
    - 複層塗材 CE (ポリマーセメントタイル)
    - 複層塗材 Si (シリカタイル)
    - その他 ( )
  - 薄付け仕上げ材
    - 外装薄塗材 E (樹脂リシン)
    - 外装薄塗材 S (溶液リシン)
    - その他 ( )
  - 厚付け仕上げ材
    - 外装厚塗材 E (樹脂スタッコ)
    - その他 ( )
- 張り仕上げ
- タイル張り (特記: )
  - 成型版張り (特記: )
  - その他 ( )
- 2 内装仕上げ
- ボード仕上げ
  - 変形追従型構法 (特記: )
  - 木胴縁構法 (特記: )
  - その他 ( )
- ペイント仕上げ (特記: )
- 吹付け仕上げ (特記: )
- タイル張り (特記: )
- その他 (特記: )

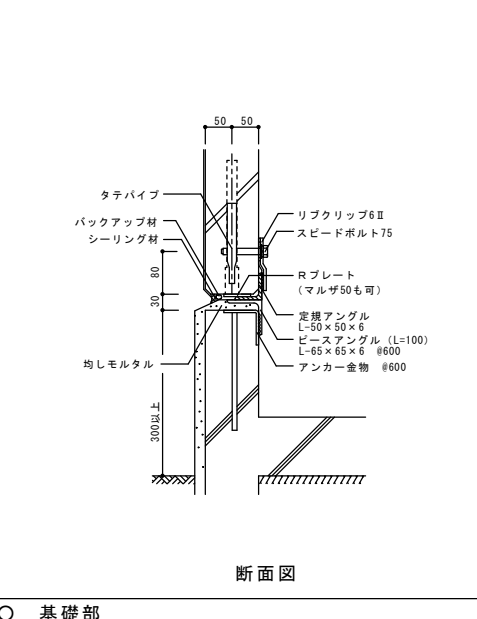
## SDR低層ロック工法 主要金物図



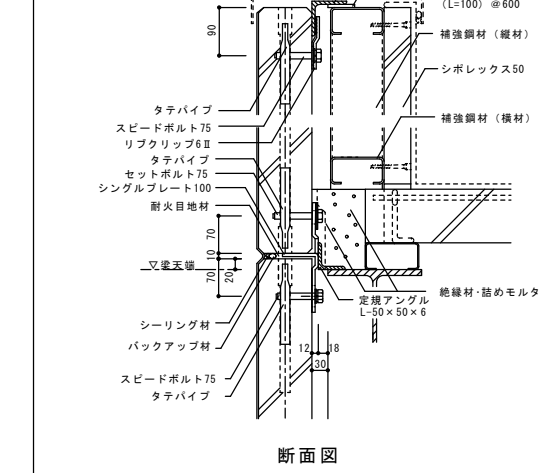
○ パラペット部



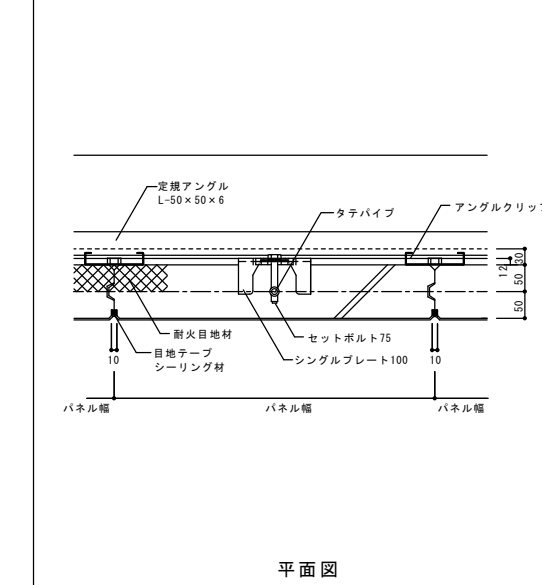
○ 一般部



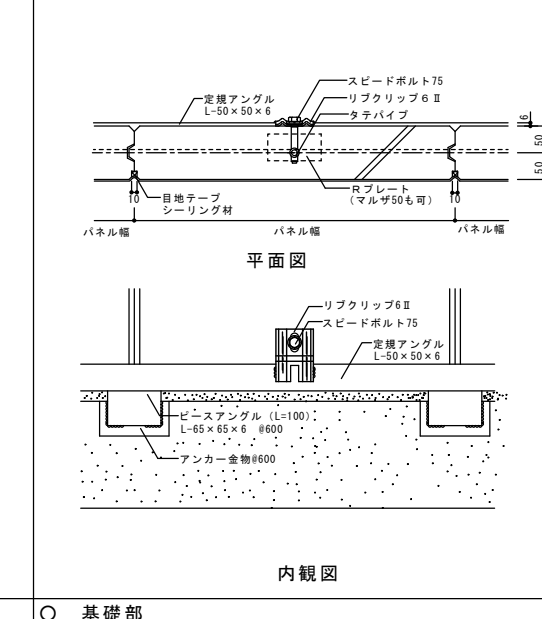
○ 基礎部



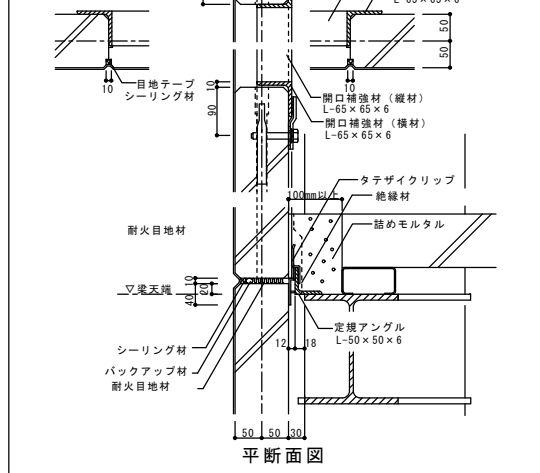
○ パラペット部



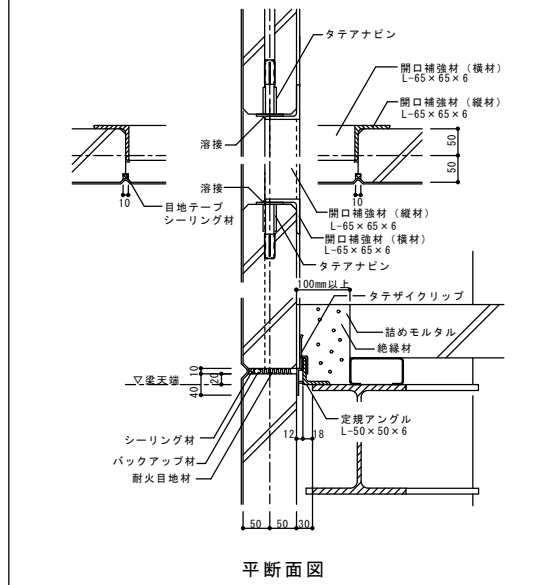
○ 一般部



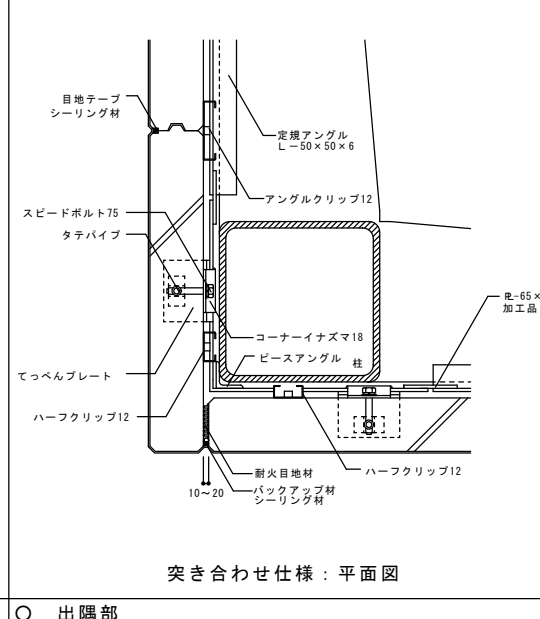
○ 基礎部



○ 開口部 (一般仕様)



○ 開口部 (タテアナピン仕様)



○ 出隅部

## II 関連資材仕様

- 1 シーリング材 (シボレックス (ALC) パネル間)
- ※低モジュラスタイプ (50%引張り強度が0.3N/cm<sup>2</sup>以下) を選定
- ポリウレタン系
    - PU-1 (一成分形: 8020)
    - PU-2 (二成分形: 8020)
  - 変成シリコーン系
    - MS-1 (一成分形: 8020)
    - MS-2 (二成分形: 9030)
  - アクリルウレタン系
    - UK-2 (二成分形: 9030)
    - その他 ( )
- 2 耐火目地材
- ロックウール保温版 (JIS A 9504-2004)
  - アルカリアースシリケートウール
  - ※セラミックファイバーブランケット (JIS A R3311-2008)
  - その他 ( )
- ※リフラクトセラミックファイバー (RCF) は規制対象となります。但しRCFを含有していても一部製品は条件付きで対象外となります。
- 3 防錆塗料 (下地鋼材、関連補強鋼材塗装用)
- 塗料種類 ( ) JIS規格 ( )
  - その他 ( )

概要	設計年月日	変更年月日	承認	設計	製図
	年 月 日				

設計年月日	変更年月日	承認	設計	製図
年 月 日				

当標準図は2021年1月時点の建築基準法等の法令・基準に基づいて作成していますが、それに降に改定される建築基準法等の法令・基準に適合していることを保証するものではありません。また、品質向上を目的に予告なしに設計仕様や取扱いを変更することがありますのでご了承ください。

工事名称	図面番号
図面名称	縮尺 S=1/10
SDR低層ロック工法標準図	