

シボレックス乾式ロック工法(横壁)

SDR横壁構法標準図 (クリア30mm仕様)

SS-SDRY01-2024. 10. 01

I シボレックス (ALC) パネル仕様

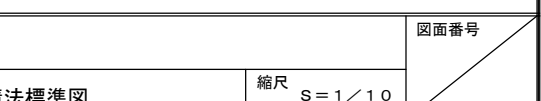
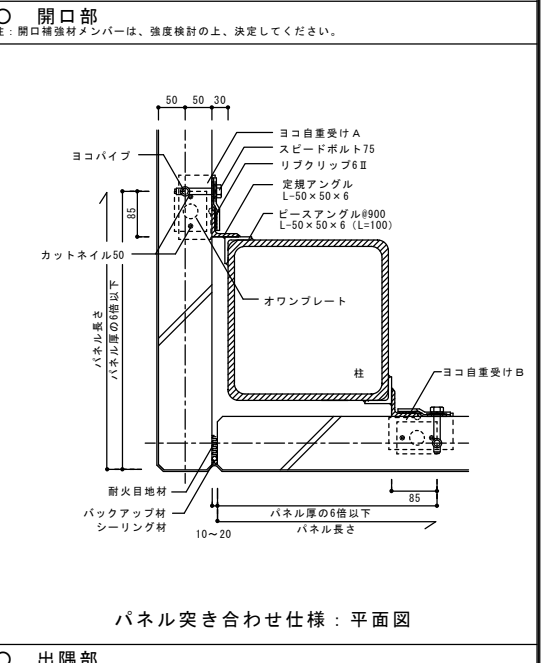
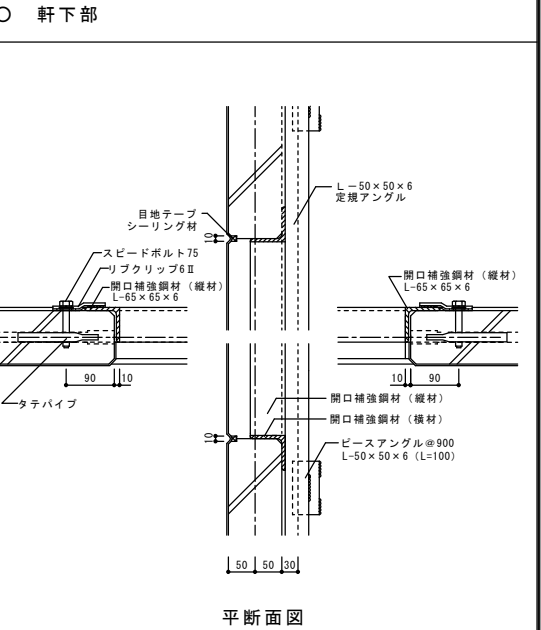
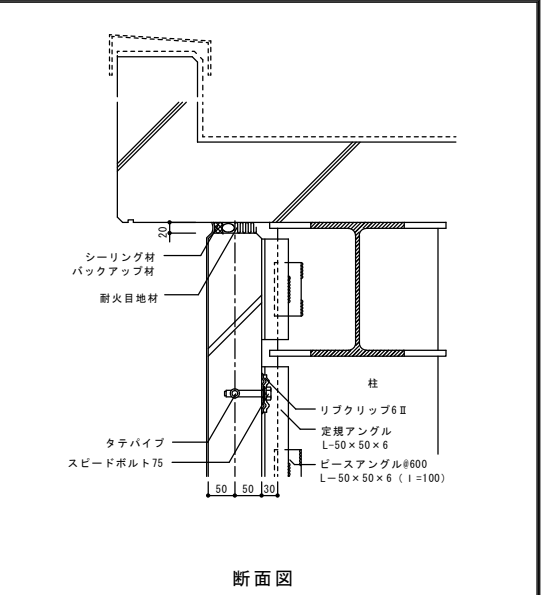
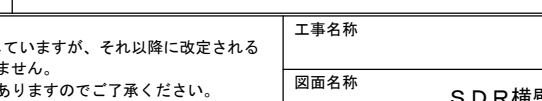
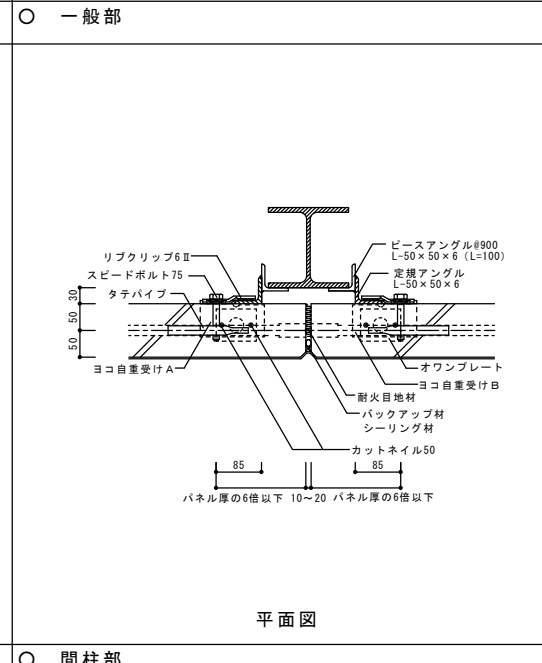
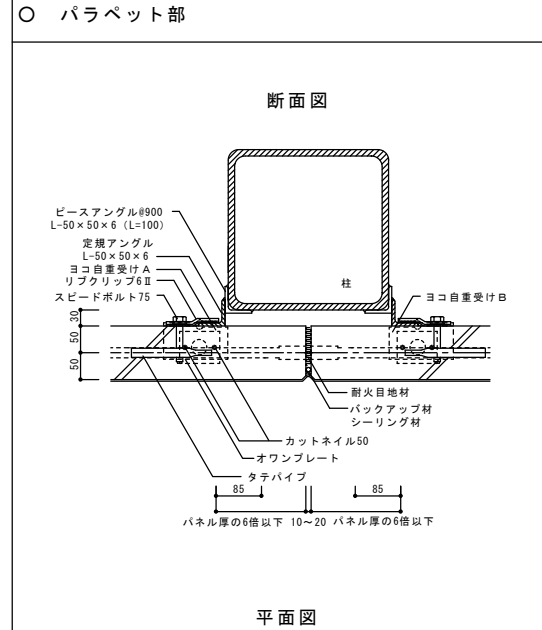
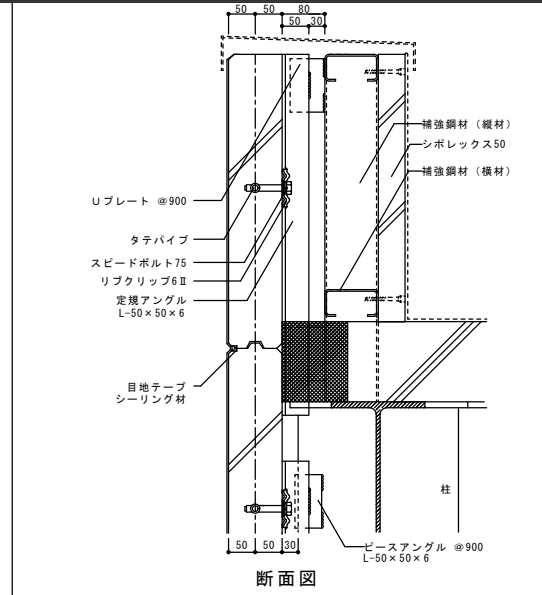
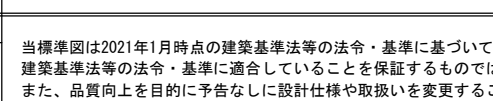
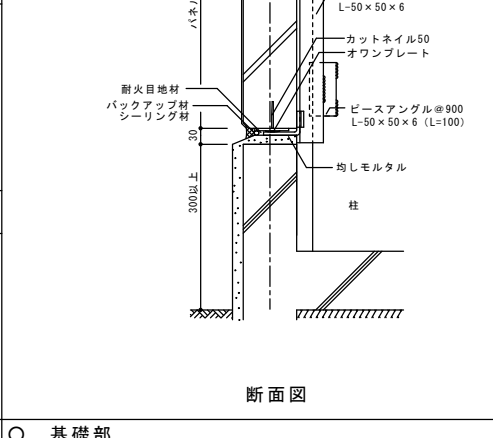
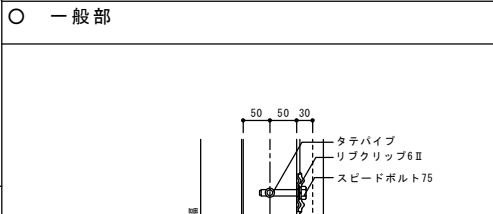
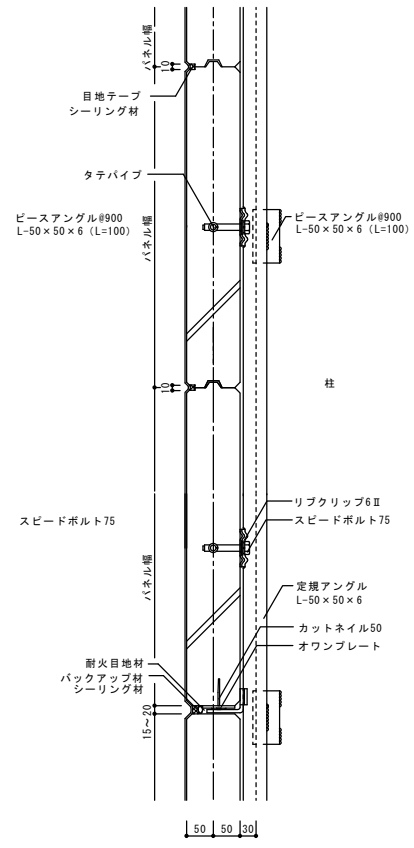
- 1 シボレックス (ALC) パネル仕様
JIS A 5416-2016 軽量気泡コンクリートパネル (ALCパネル) に適合するもの
- 2 シボレックス (ALC) パネル使用部位およびパネル厚
- | | | | | | | | |
|-------|----------|----------|----------|----------------------|-------------------|-------------------|-------------------|
| □ 外壁 | □ 100mm厚 | □ 125mm厚 | □ 150mm厚 | □ 100mm厚 (スリムアートパネル) | □ 125mm厚 (アートパネル) | □ 150mm厚 (アートパネル) | □ 175mm厚 (アートパネル) |
| □ 屋根 | □ 75mm厚 | □ 100mm厚 | □ 125mm厚 | □ 150mm厚 | □ 175mm厚 | | |
| □ 間仕切 | □ 75mm厚 | □ 100mm厚 | □ 125mm厚 | □ 150mm厚 | | | |
| □ 床 | □ 100mm厚 | □ 125mm厚 | □ 150mm厚 | □ 175mm厚 | | | |
- 3 シボレックス (ALC) パネル外装仕様
- (1) シボレックスパネル取付構法
- 横壁構法
- シボレックスSDR横壁構法 (横壁アンカー構法)
- その他 ()
- (2) 設計風圧力
- | | | | | | |
|---|---|---|---|---|------------------|
| 階 | ~ | 階 | 正 | 負 | N/m ² |
| 階 | ~ | 階 | 正 | 負 | N/m ² |
| 階 | ~ | 階 | 正 | 負 | N/m ² |
| 階 | ~ | 階 | 正 | 負 | N/m ² |
| 階 | ~ | 階 | 正 | 負 | N/m ² |
- (3) パネル特殊仕様
- 特記: □ アートパネル
- ストライプ : 商品コード ()
 - クロスライン : 商品コード ()
 - ホリゾン : 商品コード ()
 - ブリック : 商品コード ()
 - リブ : 商品コード ()
 - テラリユール・アルティスタ : 商品コード ()
- 隣接玉 (プレコートパネル)
- ドライパネル (撥水性を持たせたパネル)
- その他 ()

III 内外装仕様

- 1 外装仕上げ (特記:)
- 吹付け仕上げ (特記:)
 - 複層仕上げ (特記:)
 - 複層塗材 E (アクリルタイル)
 - 複層塗材 C E (ポリマーセメントタイル)
 - 複層塗材 S i (シリカタイル)
 - その他 ()
 - 薄付け仕上げ (特記:)
 - 外装薄塗材 E (樹脂リシン)
 - 外装薄塗材 S (溶液リシン)
 - その他 ()
 - 厚付け仕上げ (特記:)
 - 外装厚塗材 E (樹脂スタッコ)
 - その他 ()
- 2 内装仕上げ (特記:)
- ボード仕上げ (特記:)
 - 変形追従型構法 (特記:)
 - 木脚縁構法 (特記:)
 - その他 ()
 - ペイント仕上げ (特記:)
 - 吹付け仕上げ (特記:)
 - タイル張り (特記:)
 - その他 (特記:)

SDR横壁構法 主要金物図

ヨコ自重受け A	ヨコ自重受け B	ヨコ自重受け	リブプレート
材料: JIS G 3101 S400 又は JIS G 3113 S400 又は JIS H 8610 2種 表面処理: JIS H 8625 2種	材料: JIS G 3101 S400 又は JIS G 3113 S400 又は JIS H 8610 2種 表面処理: JIS H 8625 2種	材料: JIS G 3101 S400 又は JIS G 3113 S400 又は JIS H 8610 2種 表面処理: JIS H 8625 2種	材料: JIS G 3101 S400 又は JIS G 3113 S400 又は JIS H 8610 2種 表面処理: JIS H 8625 2種
オウンプレート	リブクリップ 6 II	タテパイプ	ヨコパイプ
材料: JIS G 3131 SPHC 又は JIS H 8610 2種 表面処理: JIS H 8625 2種	材料: JIS G 3101 S400 又は JIS G 3113 S400 又は JIS H 8610 2種 表面処理: JIS H 8625 2種	材料: JIS G 3445 STKN 又は JIS H 8610 2種 表面処理: JIS H 8625 2種	材料: JIS G 3445 STKN 又は JIS H 8610 2種 表面処理: JIS H 8625 2種
スピードボルト 75	スピードボルト 90	スピードボルト 100	カットネール 50
材料: JIS B 1197に準ずる JIS H 8610 2種 表面処理: JIS H 8625 2種	材料: JIS B 1197に準ずる JIS H 8610 2種 表面処理: JIS H 8625 2種	材料: JIS B 1197に準ずる JIS H 8610 2種 表面処理: JIS H 8625 2種	材料: JIS H 4049 アルミ合金 合金番号 5052, 5054, 5053 表面処理: JIS H 8625 2種



概要

設計年月日	変更年月日	承認	設計	製図
年 月 日				

当標準図は2021年1月時点の建築基準法等の法令・基準に基づいて作成していますが、それ以降に改定される建築基準法等の法令・基準に適合していることを保証するものではありません。また、品質向上を目的に予告なしに設計仕様や取扱いを変更することがありますのでご了承ください。

工事名称	図面番号
図面名称	縮尺 S=1/10

SDR横壁構法標準図