

シボレックス屋根・床構法

敷設筋構法標準図

SS-F01-2024. 10. 01

I シボレックス (ALC) パネル仕様

1 シボレックス (ALC) パネル仕様
JIS A 5416-2016 軽量気泡コンクリートパネル (ALCパネル) に適合するもの

2 シボレックス (ALC) パネル使用部位およびパネル厚

- | | | | |
|-----------------------------|---|------------------------------|---------------------------------|
| <input type="checkbox"/> 外壁 | <input type="checkbox"/> 100mm厚 | <input type="checkbox"/> 間仕切 | <input type="checkbox"/> 75mm厚 |
| | <input type="checkbox"/> 125mm厚 | | <input type="checkbox"/> 100mm厚 |
| | <input type="checkbox"/> 150mm厚 | | <input type="checkbox"/> 125mm厚 |
| | <input type="checkbox"/> 100mm厚 (スリムアートパネル) | | <input type="checkbox"/> 150mm厚 |
| | <input type="checkbox"/> 125mm厚 (アートパネル) | | |
| | <input type="checkbox"/> 150mm厚 (アートパネル) | | |
| | <input type="checkbox"/> 175mm厚 (アートパネル) | | |
| <input type="checkbox"/> 屋根 | <input type="checkbox"/> 75mm厚 | <input type="checkbox"/> 床 | <input type="checkbox"/> 100mm厚 |
| | <input type="checkbox"/> 100mm厚 | | <input type="checkbox"/> 125mm厚 |
| | <input type="checkbox"/> 125mm厚 | | <input type="checkbox"/> 150mm厚 |
| | <input type="checkbox"/> 150mm厚 | | <input type="checkbox"/> 175mm厚 |
| | <input type="checkbox"/> 175mm厚 | | |

3 シボレックス (ALC) パネル屋根・床仕様

(1) シボレックスパネル取付構法

- | | |
|---------------------------------|---|
| <input type="checkbox"/> 屋根・床構法 | <input type="checkbox"/> 敷設筋構法 (ALC協会 ALC取付け構法) |
| | <input type="checkbox"/> その他 () |

(2) 設計荷重

床パネル設計荷重	_____	N/m ²
屋根パネル設計荷重	_____	N/m ²
吹上げ荷重	_____	N/m ²
一般部	_____	N/m ²
周辺部	_____	N/m ²
()	_____	N/m ²
()	_____	N/m ²
()	_____	N/m ²

(3) パネル特殊仕様

- | | |
|---|--|
| <input type="checkbox"/> ドライパネル (撥水性を持たせたパネル) | |
| <input type="checkbox"/> その他 () | |

II 関連資材仕様

1 防錆塗料 (下地鋼材、関連補強鋼材塗装用)

- | | |
|-----------------------------------|-----------|
| <input type="checkbox"/> 塗料種類 () | JIS規格 () |
| <input type="checkbox"/> その他 () | |

敷設筋構法 主要金具図

マルザ50

材質: JIS G 3101
JIS G 3131
JIS G 3141
表面処理: JIS H 8610 3級
+JIS H 8625 2級

フックボルト

材質: JIS G 3101
JIS G 3505
JIS G 3112
表面処理: JIS H 8610 3級
+JIS H 8625 2級

フック付き目地鉄筋

材質: JIS G 3101
JIS G 3111
JIS G 3112
JIS G 3117
JIS G 3505

角座金

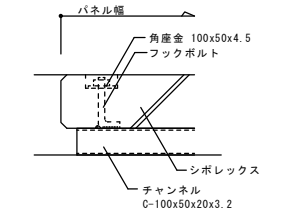
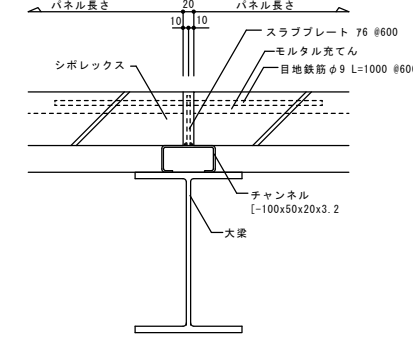
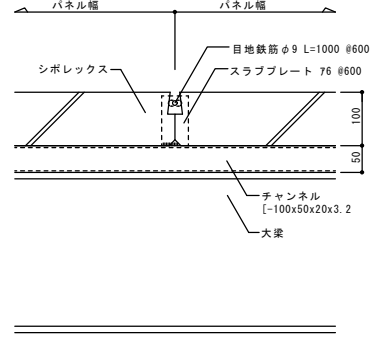
材質: JIS G 3101
JIS G 3141
表面処理: JIS H 8610 3級
+JIS H 8625 2級

スラブプレート

材質: JIS G 3101
JIS G 3111
JIS G 3131
表面処理: JIS H 8610 3級
+JIS H 8625 2級

マルカン

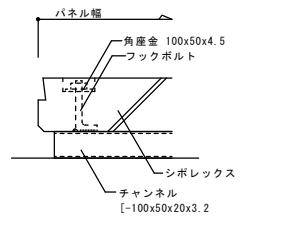
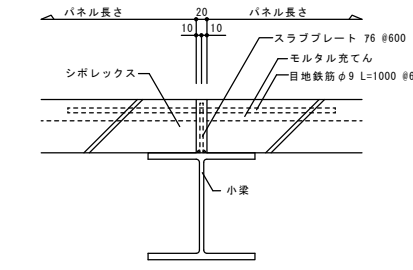
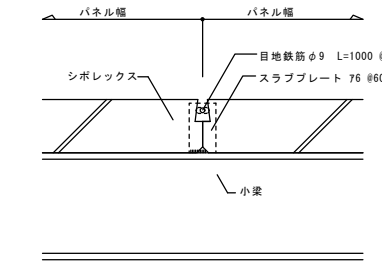
材質: JIS G 3101
JIS G 3111
JIS G 3112
JIS G 3117
JIS G 3505
表面処理: JIS H 8610 3級
+JIS H 8625 2級



○ 一般部

○ 一般部

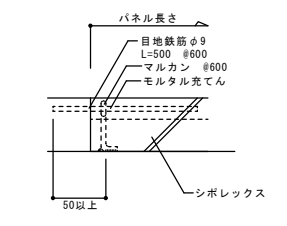
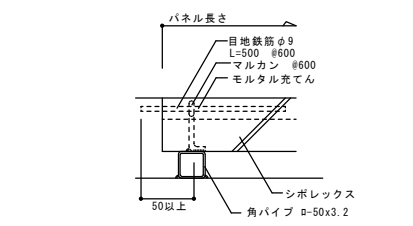
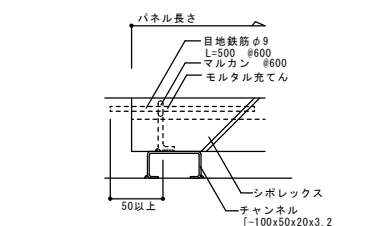
○ 周辺部 (長辺小口)



○ 小梁部

○ 小梁部

○ 周辺部 (長辺小口)



○ 周辺部 (短辺小口)

○ 周辺部 (短辺小口)

○ 周辺部 (短辺小口)

概要

設計年月日	変更年月日	承認	設計	製図
年 月 日				

当標準図は2021年1月時点の建築基準法等の法令・基準に基づいて作成していますが、それ以降に改定される建築基準法等の法令・基準に適合していることを保証するものではありません。また、品質向上を目的に予告なしに設計仕様や取扱いを変更することがありますのでご了承ください。

工事名称	図面番号
図面名称	縮尺
敷設筋構法標準図	S = 1 / 10